

- Jednofázové asynchronní motory s trvale připojeným kondenzátorem
- Single-phase permanent-split capacitor motors
- Einphasen-asynchronmotoren mit Betriebskondensator

Typ Type Typ	Napětí Voltage Spannung [V~]	Frekvence Frequency Frequenz [Hz]	Výkon Output Leistung [W]	Proud Current Strom [A]	Otáčky Speed Drehzahl [1/min]	Kondenzátor Capacitor Kondensator	Provoz Duty Betrieb	Hmotnost Weight Masse [kg]
J22TO455	230-240	50	250	1,7	2600	12 μ F / 400V	S1	3,7
J22TO458	110-120	60	300	4	3100	50 μ F / 200V	S1	3,7
J22TO459	100	50 - 60	240	4,1	2600	70 μ F / 200V	S1	3,7
J22TO460	220	60	300	2,1	3140	14 μ F / 400V	S1	3,7
J22TX456	230-240	50	475	2,9	2660	20 μ F / 400V	S1	5,9
J22TX461	110-120	60	560	6,8	3240	80 μ F / 200V	S1	5,9
J22TX462	100	50 - 60	500	7,1	2700	110 μ F / 200V	S1	5,9
J22TX463	220	60	560	3,4	3320	20 μ F / 400V	S1	5,9

Krytí, Protection, Schutzart : IP 00

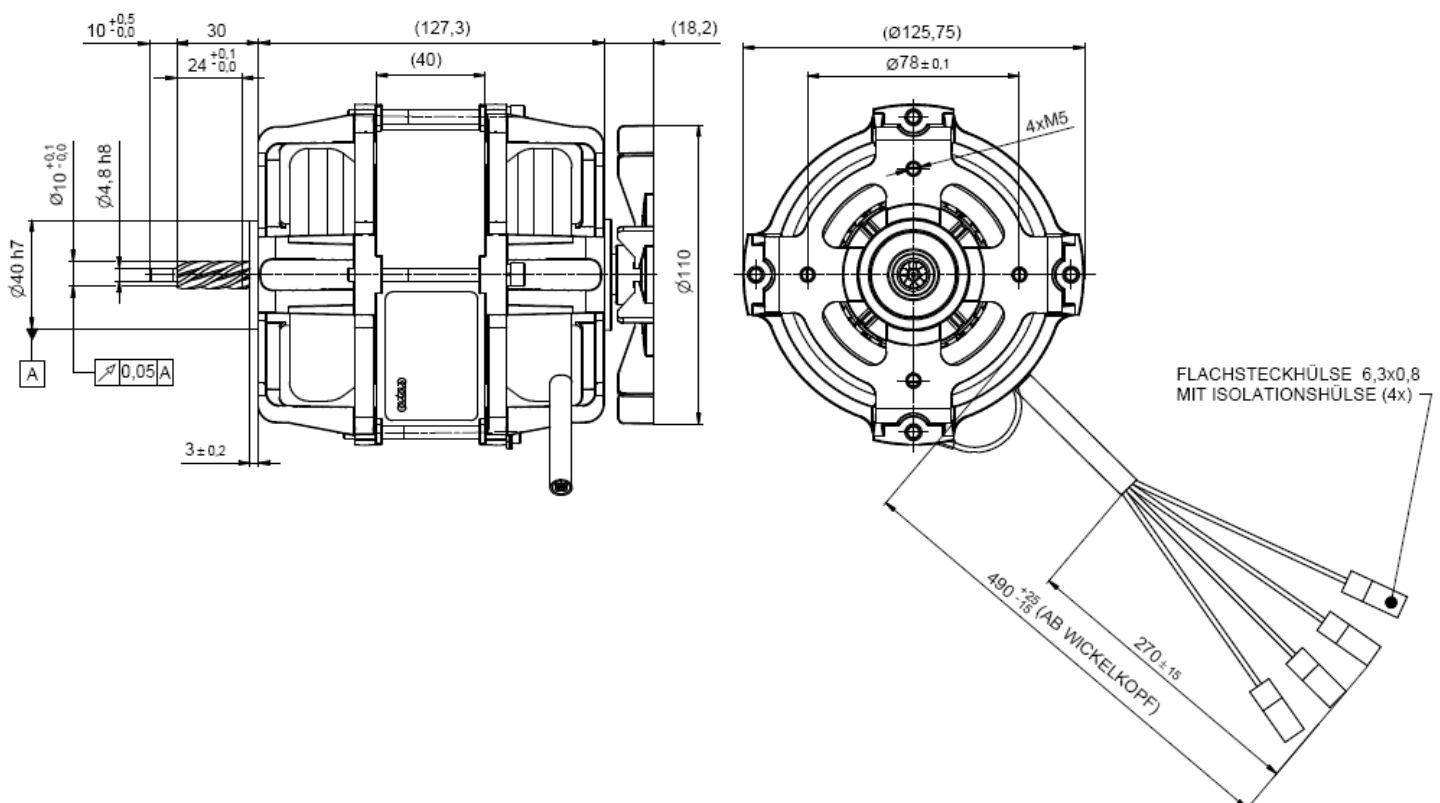
Smysl točení, Direction of rotation, Drehrichtung: Oba, Both, Beide

Poznámka: Kondenzátor není předmětem dodávky

Notice: The capacitor is not object of the delivery

Notiz: Der Kondensator bildet nicht den Gegenstand der Lieferung

J22TO



J22TX

